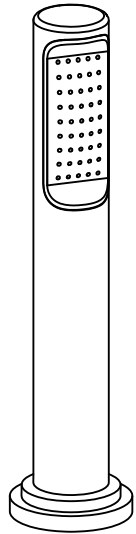
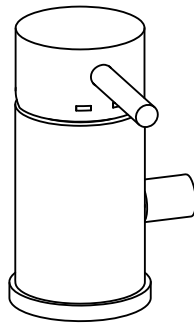
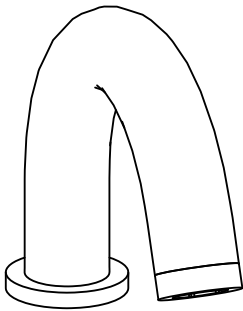


040..

041..

047..

048..



**COMPATIBILITY:**

LIG

JO

JK

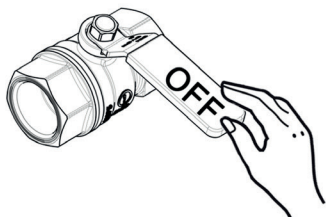
BI

SK

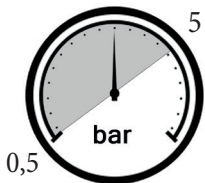


# 1

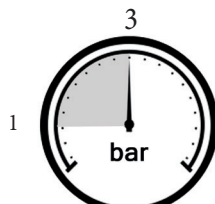
## Montaggio Assembly



65°C MAX



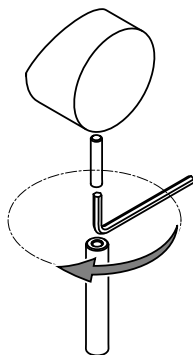
MIN - MAX



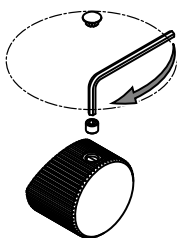
OK

## Fissaggio Leve Fixing Levers

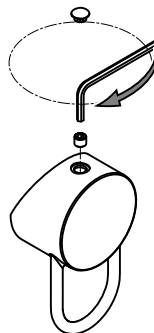
**a**



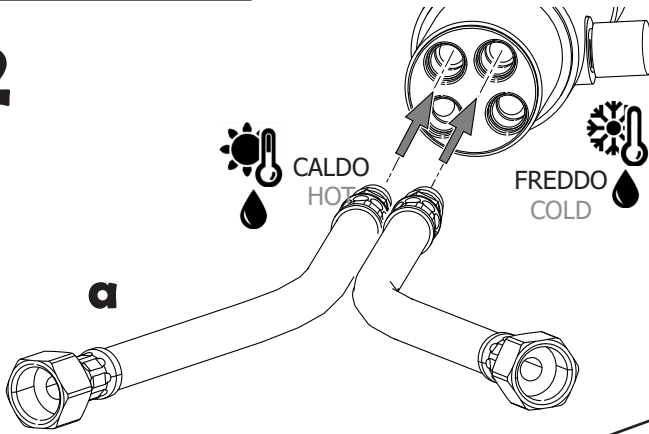
**b**



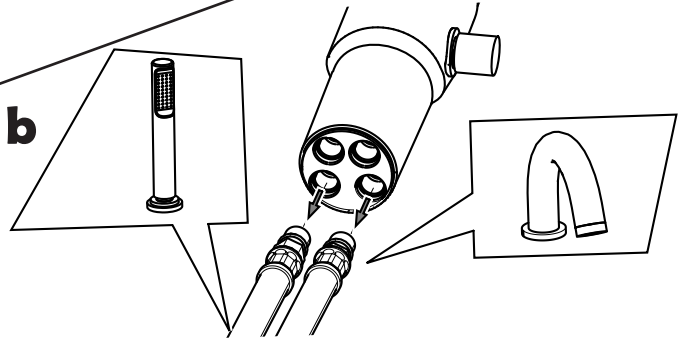
**c**



2



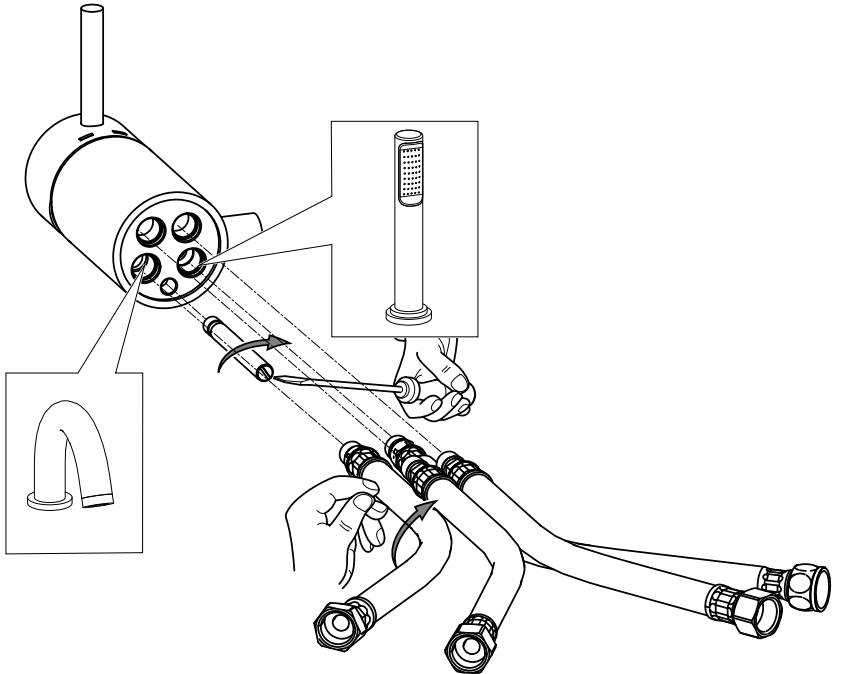
a



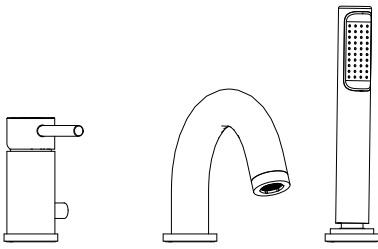
b

040..  
041..

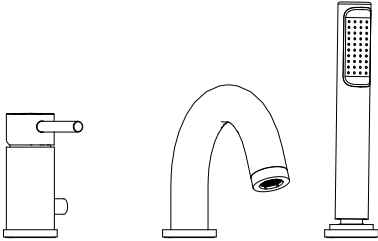
047..  
048..



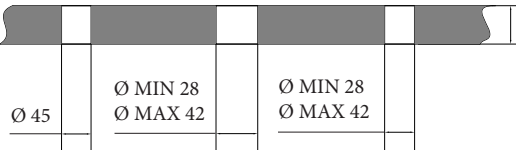
# 3



040..  
041..

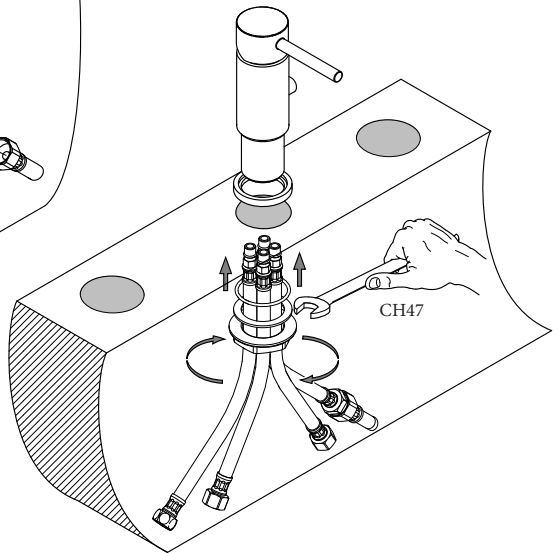
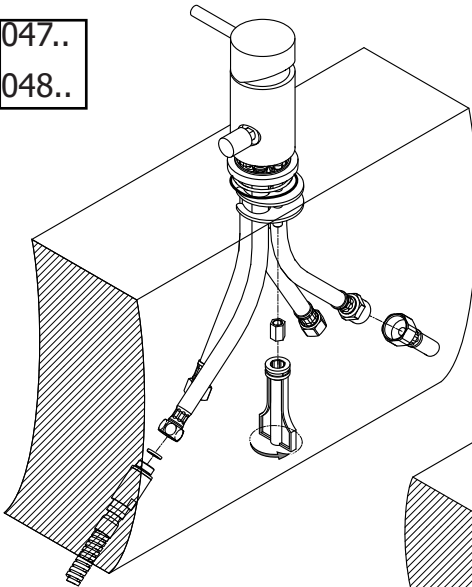


047..  
048..



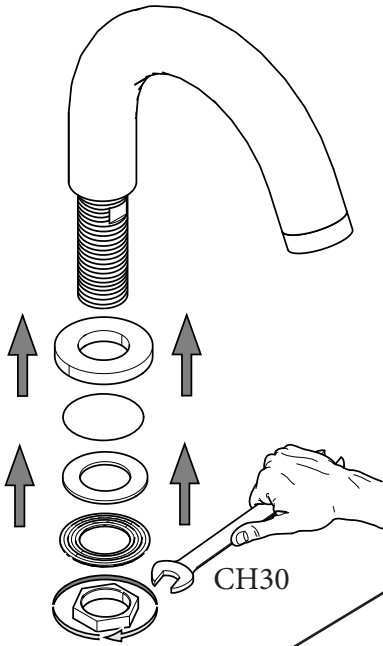
047..  
048..

040..  
041..

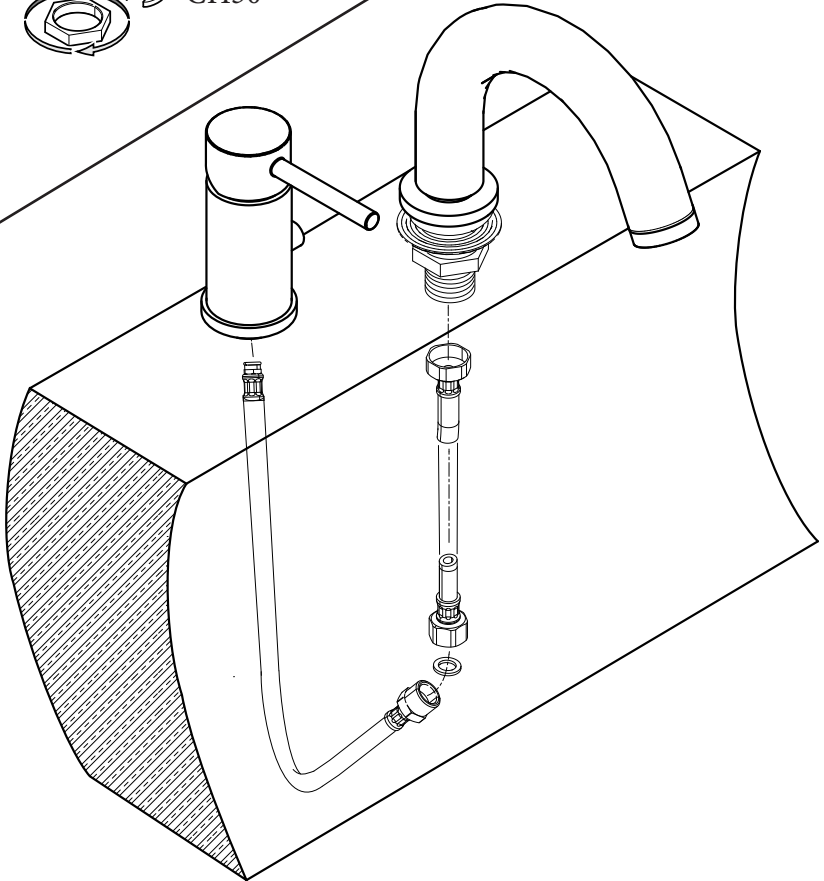


**4**

**a**

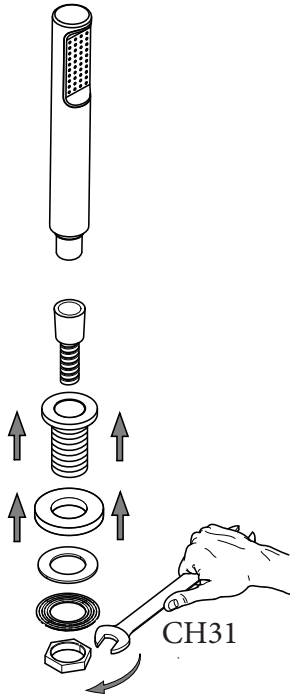


**b**

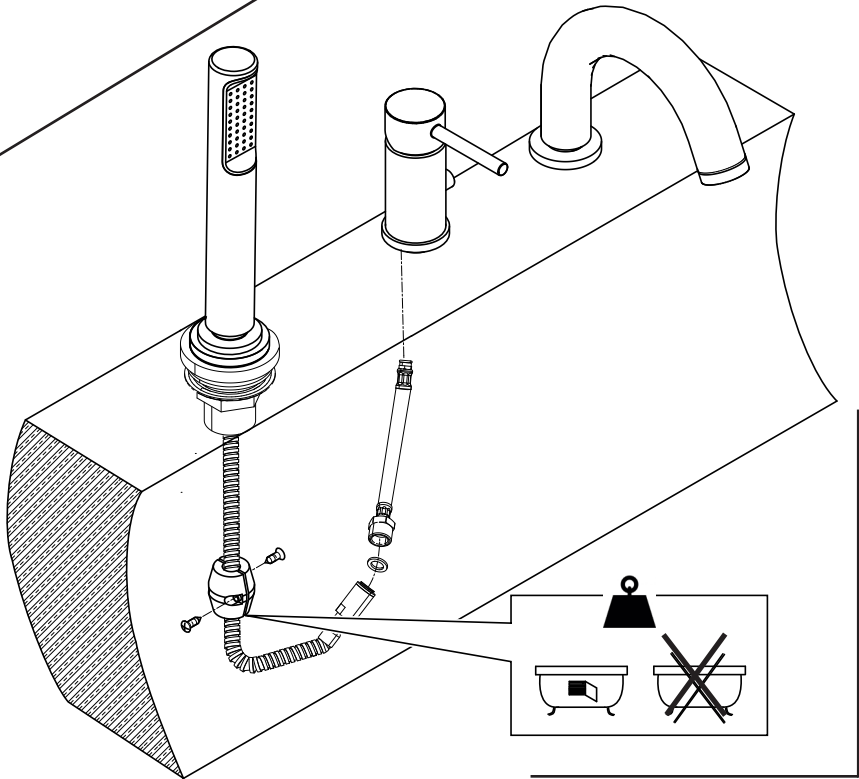


**5**

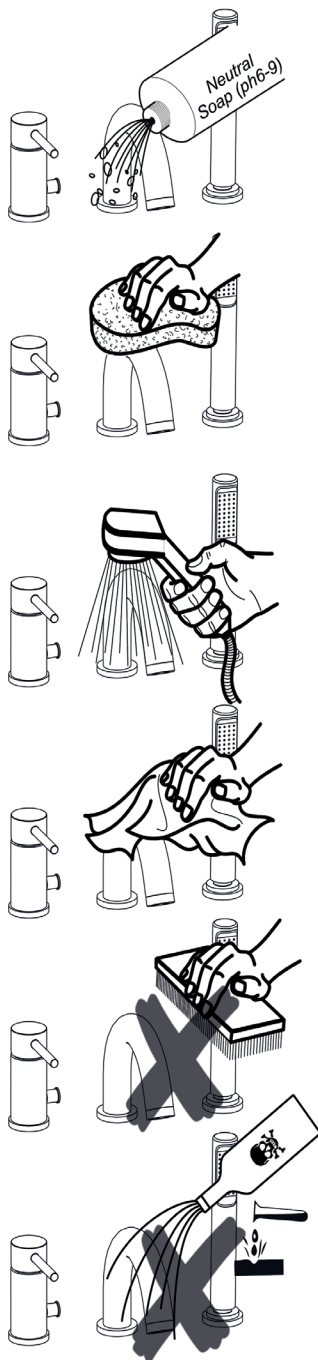
**a**



**b**

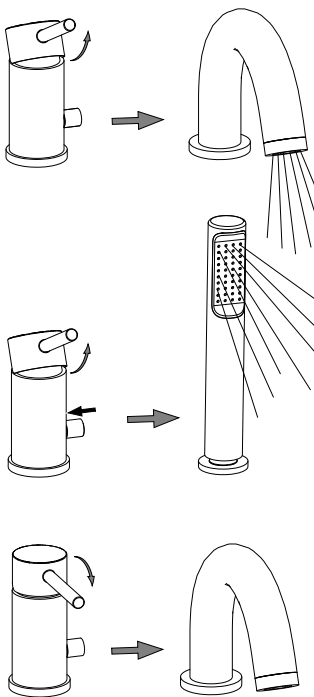


# M Manutenzione Service

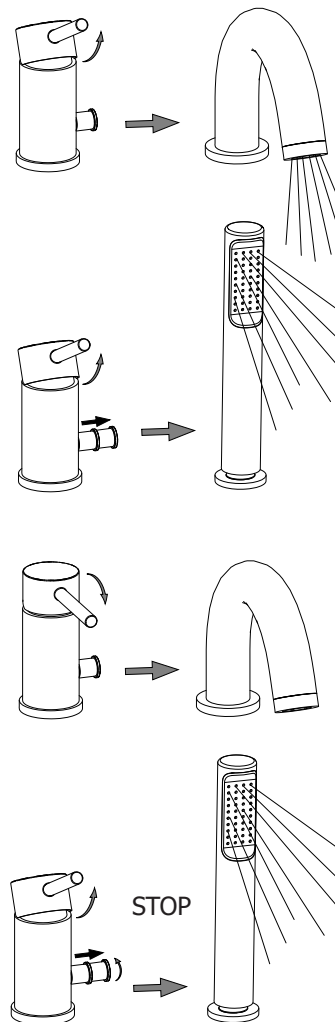


# D Deviatore Diverter

047..  
048..



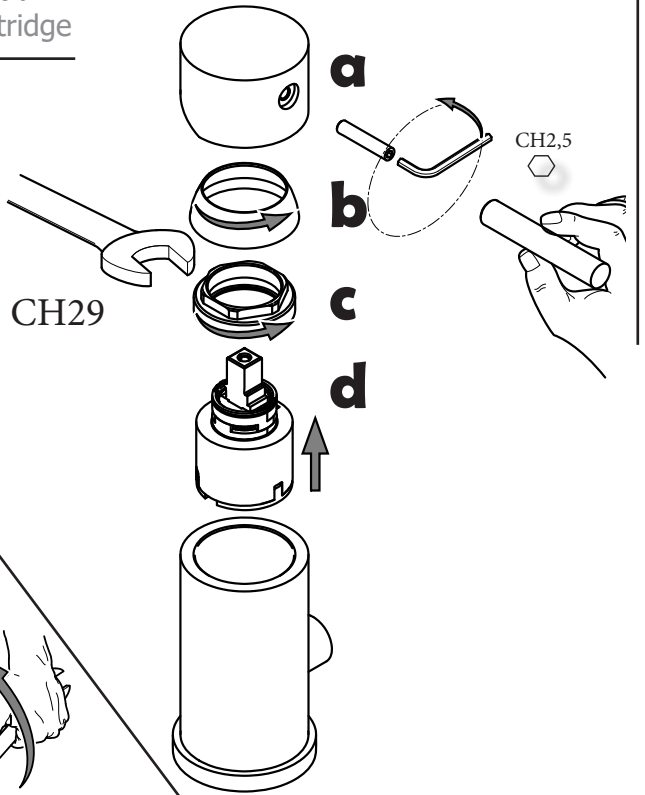
040..  
041..



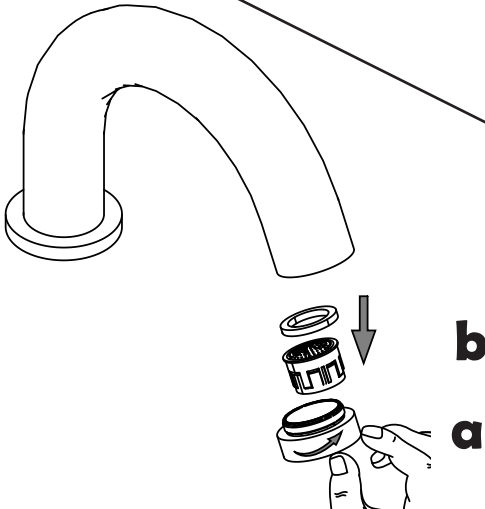
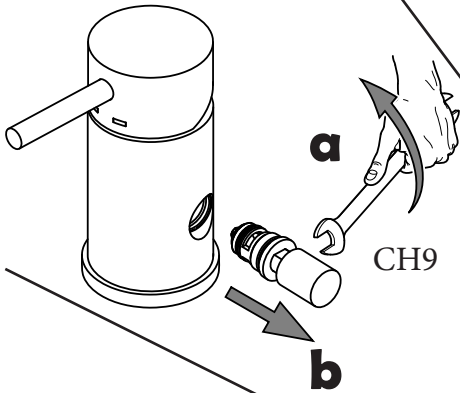


# Sostituzione Cartuccia How to replace Cartridge

040.. 047..  
041.. 048..



# Sostituzione Deviatore How to replace Diverter



# Sostituzione Aeratore How to replace Aerator